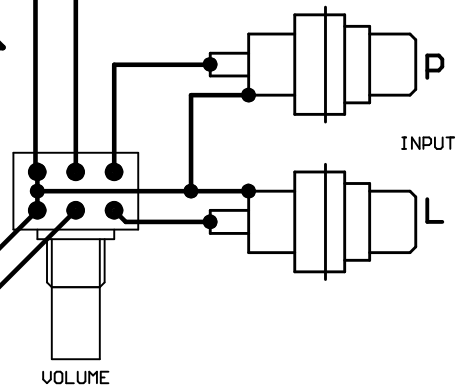
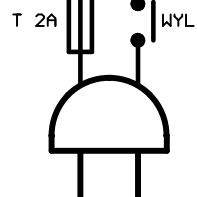
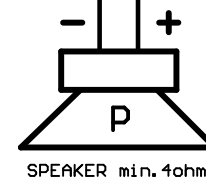
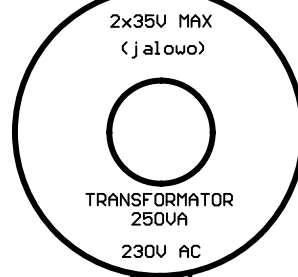
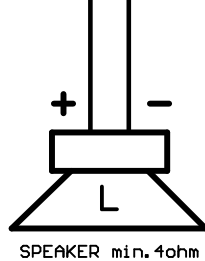


MOC WYJSCIOWA 1kHz 1%
(POLTRAFO TTL-825)

	I CH	II CH
8ohm	1x90W	2x80W
4ohm	1x150W	2x120W



WZMAK2100 V1.0 podlaczenie